

DE

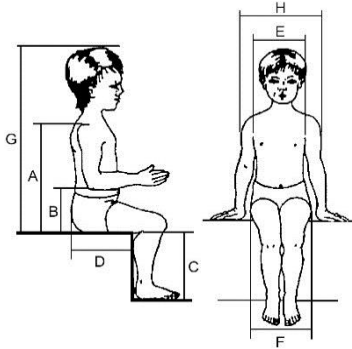
Gültig ab: 01.01.2019

Rechnungs-Empfänger:

Lieferanschrift:

siehe Rechnungs-Empfänger

Kommission _____



A (Rückenhöhe)

B (Armhöhe)

C (Unterschenkellänge)

D (Sitztiefe)

E (Brustbreite)

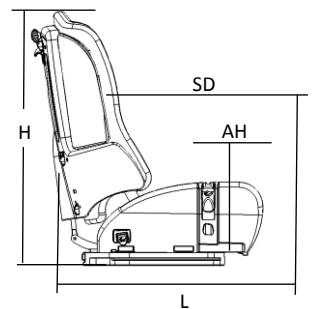
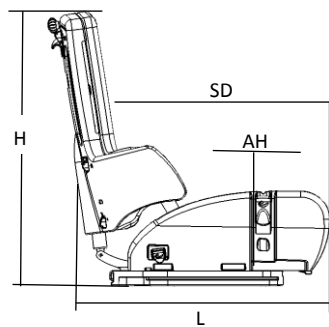
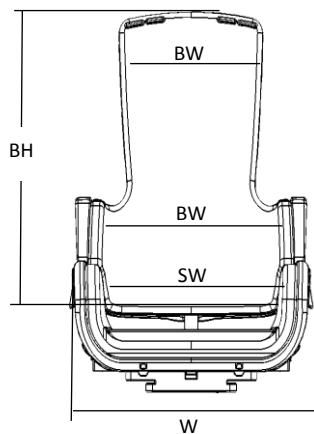
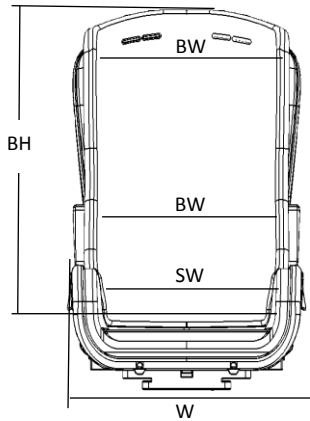
F (Sitzbreite)

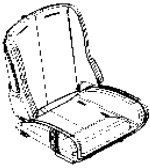

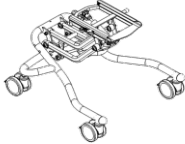
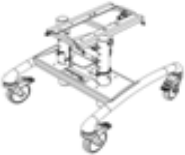






G (Scheitelhöhe)

H (Schulterbreite)

Alter _____

Gewicht _____



DE	Beschreibung	Größe	Art.Nr.	EUR	
Schale	Bezug Schwarz				
	Panda Futura standard, inkl. Polster & Bezug	Größe 5	890253-85	2.184,00	<input type="checkbox"/>
	Panda Futura standard, ohne Polster	Größe 5	890253-00	1.529,00	<input type="checkbox"/>
	Panda Futura active, inkl. Polster & Bezug	Größe 5	890153-85	2.184,00	<input type="checkbox"/>
	Panda Futura active, ohne Polster	Größe 5	890153-00	1.529,00	<input type="checkbox"/>
Zimmergestelle					
	High-low:x Zimmergestell mit Gasfeder		8911605-02	1.749,00	<input type="checkbox"/>
	High-low:x Zimmergestell mit Hydraulikpumpe		8911606-02	2.580,00	<input type="checkbox"/>
	High-low:x Zimmergestell mit Elektromotor		8911607-02EL	3.100,00	<input type="checkbox"/>
	Strong Base Zimmergestell für Panda Gr.5 mit manueller Höhenverstellung		89508-1M	1.325,00	<input type="checkbox"/>
	Strong Base Zimmergestell für Panda Gr.5 mit Spindel für Höheneinstellung		89508-1S	1.645,00	<input type="checkbox"/>
	<i>Panda 5 kann direkt auf der Basisplatte verschraubt werden</i>				
	<i>Alternative:</i>				
	Adapter für Panda Gr.5 auf Strong Base		8911610-99L	257,00	<input type="checkbox"/>
Zubehör					
	Rückenverlängerung, mit Polster und Bezug	Größe 5	89658-585	219,00	<input type="checkbox"/>
	Rückenverlängerung ohne Polster	Größe 5	89658-00	123,00	<input type="checkbox"/>
	Sitztiefenadapter, mit Bezug	Größe 5	89642-585	219,00	<input type="checkbox"/>
	Sitztiefenadapter ohne Bezug	Größe 5	89642-UB	155,00	<input type="checkbox"/>
	Armlehnen, Paar	Größe 5	89619-4	328,00	<input type="checkbox"/>
	Tisch, beidseitig einsteckbar	Größe 5	8910725-5	265,00	<input type="checkbox"/>
	neue Version! Abduktionskeil	Größe 5	89130-20	235,00	<input type="checkbox"/>
	neue Version! Feste Seitenpelotten, Paar	Typ 4	8910401-4	105,00	<input type="checkbox"/>
	neue Version! Feste Seitenpelotten, Paar	Typ 5	8910401-5	105,00	<input type="checkbox"/>

Keine Haftung für Druckfehler

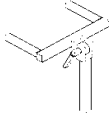


Durchgehende Fußplatte B 41cm x T 24cm
 Durchgehende Fußplatte B 48cm x T 24cm

Größe 3
 Größe 4

95145-3
 95145-4

299,00
 299,00



Haltestange wird benötigt:
 Haltestange einzeln, 35cm

8910820-3

139,00

Weiteres Zubehör wie Kopfstützen, Westen & Gurte
 wählen Sie bitte aus der Panda Futura Preisliste Größe 1 - 4