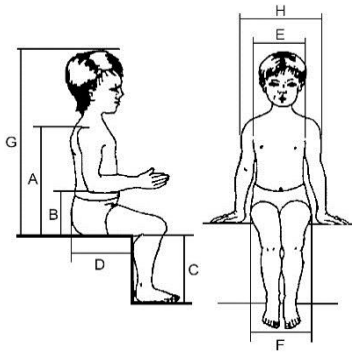


CH

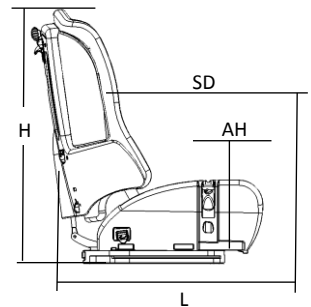
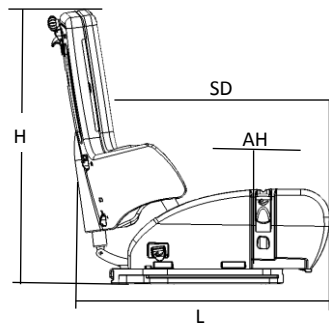
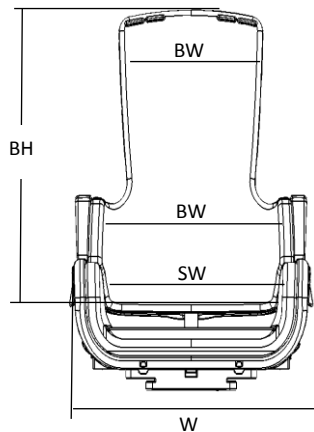
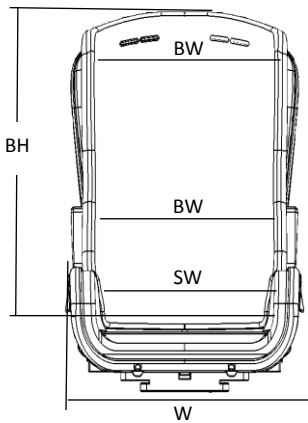
Gültig ab: 01.01.2019

Rechnungs-Empfänger:	Lieferanschrift: <input type="checkbox"/> siehe Rechnungs-Empfänger
-----------------------------	--

Kommission _____

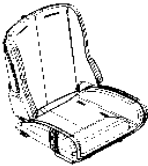

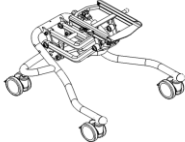
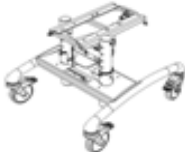




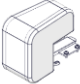



A (Rückenhöhe)	_____
B (Armhöhe)	_____
C (Unterschenkellänge)	_____
D (Sitztiefe)	_____
E (Brustbreite)	_____
F (Sitzbreite)	_____
G (Scheitelhöhe)	_____
H (Schulterbreite)	_____
Alter	_____
Gewicht	_____



Maße	Panda Futura Gr. 5 Active	Panda Futura Gr. 5 Standard
Sitzbreite (SW)	35 cm	35 cm
Sitztiefe (SD)	43 cm	43 cm
Rückenhöhe (BH)	59 cm	59 cm
Rückenbreite, oben (BT)	35 cm	38 cm
Rückenbreite, unten (BW)	32 cm	27 cm
Armhöhe, über Sitzpolster (AH)	17 - 35 cm	17 - 35 cm
Gesamtbreite (W)	56 cm	56 cm
Gesamtlänge (L)	56 cm	56 cm
Gesamthöhe (H)	67 cm	67 cm
Gewicht	15 kg	15 kg
Max Belastung auf Combi Frame	80 kg	80 kg
Max Belastung auf High-low:x	45 kg	45 kg
Rückenwinkel	-5° to 30°	-5° to 30°

Keine Haftung für Druckfehler

CH	Beschreibung	Größe	Art.Nr.	CHF	
Schale	Bezug Schwarz				
	Panda Futura standard, inkl. Polster & Bezug	Größe 5	890253-85	2.447,00	<input type="checkbox"/>
	Panda Futura standard, ohne Polster	Größe 5	890253-00	1.713,00	<input type="checkbox"/>
	Panda Futura active, inkl. Polster & Bezug	Größe 5	890153-85	2.447,00	<input type="checkbox"/>
	Panda Futura active, ohne Polster	Größe 5	890153-00	1.713,00	<input type="checkbox"/>
Zimmergestelle					
	High-low:x Zimmergestell mit Gasfeder		8911605-02	1.959,00	<input type="checkbox"/>
	High-low:x Zimmergestell mit Hydraulikpumpe		8911606-02	2.890,00	<input type="checkbox"/>
	High-low:x Zimmergestell mit Elektromotor		8911607-02EL	3.472,00	<input type="checkbox"/>
	Strong Base Zimmergestell für Panda Gr.5 mit manueller Höhenverstellung		89508-1M	1.484,00	<input type="checkbox"/>
	Strong Base Zimmergestell für Panda Gr.5 mit Spindel für Höheneinstellung		89508-1S	1.843,00	<input type="checkbox"/>
	<i>Panda 5 kann direkt auf der Basisplatte verschraubt werden</i> <i>Alternative:</i> Adapter für Panda Gr.5 auf Strong Base		8911610-99L	288,00	<input type="checkbox"/>
Zubehör					
	Rückenverlängerung, mit Polster und Bezug	Größe 5	89658-585	246,00	<input type="checkbox"/>
	Rückenverlängerung ohne Polster	Größe 5	89658-00	138,00	<input type="checkbox"/>
	Sitztiefenadapter, mit Bezug	Größe 5	89642-585	246,00	<input type="checkbox"/>
	Sitztiefenadapter ohne Bezug	Größe 5	89642-UB	174,00	<input type="checkbox"/>
	Armlehnen, Paar	Größe 5	89619-4	368,00	<input type="checkbox"/>
	Tisch, beidseitig einsteckbar	Größe 5	8910725-5	297,00	<input type="checkbox"/>
	neue Version ! Abduktionskeil	Größe 5	89130-20	265,00	<input type="checkbox"/>
	neue Version ! Feste Seitenpelotten , Paar	Type 4	8910401-4	118,00	<input type="checkbox"/>
	neue Version ! Feste Seitenpelotten , Paar	Type 5	8910401-5	118,00	<input type="checkbox"/>

Keine Haftung für Druckfehler

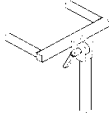


Durchgehende Fußplatte B 41cm x T 24cm
 Durchgehende Fußplatte B 48cm x T 24cm

Größe 3
 Größe 4

95145-3
 95145-4

335,00
 335,00



Haltestange wird benötigt:
 Haltestange einzeln, 35cm

8910820-3

156,00

Weiteres Zubehör wie Kopfstützen, Westen & Gurte
wählen Sie bitte aus der Panda Futura Preisliste Größe 1 - 4